



## 规格书 Specification

品名/Term: 户外电源适配器

Indoor power adapter

型号/Model: SW3MBB-N

承认签章/Admit signature					
供应商确认/supplier			客户公司承认/customer		
工程师 engineer	审核 audit	批准 approval	工程师 engineer	审核 audit	批准 approval
LXQ	WXW	CJY			
盖章签署 signature			盖章签署 signature		
日期/date			日期/date		

## 一、SW3MBB-N产品外观 (Product Appearance)



## 二、产品特性 (Product features)

- ☑快速简单的锁定系统 (Quick, simple locking system)
- ☑省略了传统的对接连接器，满足了交叉连接方式的要求。(Omit the traditional docking connector, meet the requirements of the cross connection mode.)
- ☑连接可靠 (Connect reliably)
- ☑产品体积小 (Small size of product)

### 三、技术参数 (Technical parameters)

#### 1. 电气参数 (Electrical parameters)

触点数量 (Contacts NO.)	2+PE
额定电流 (Rated current)	20A
额定电压 (Rated voltage)	250V AC
接触电阻 (Contact resistance)	≤5mΩ
介电强度 (Dielectric strength)	4000V DC
绝缘电阻 (Insulation resistance)	>1000MΩ

#### 2. 机械参数 (Mechanical parameters)

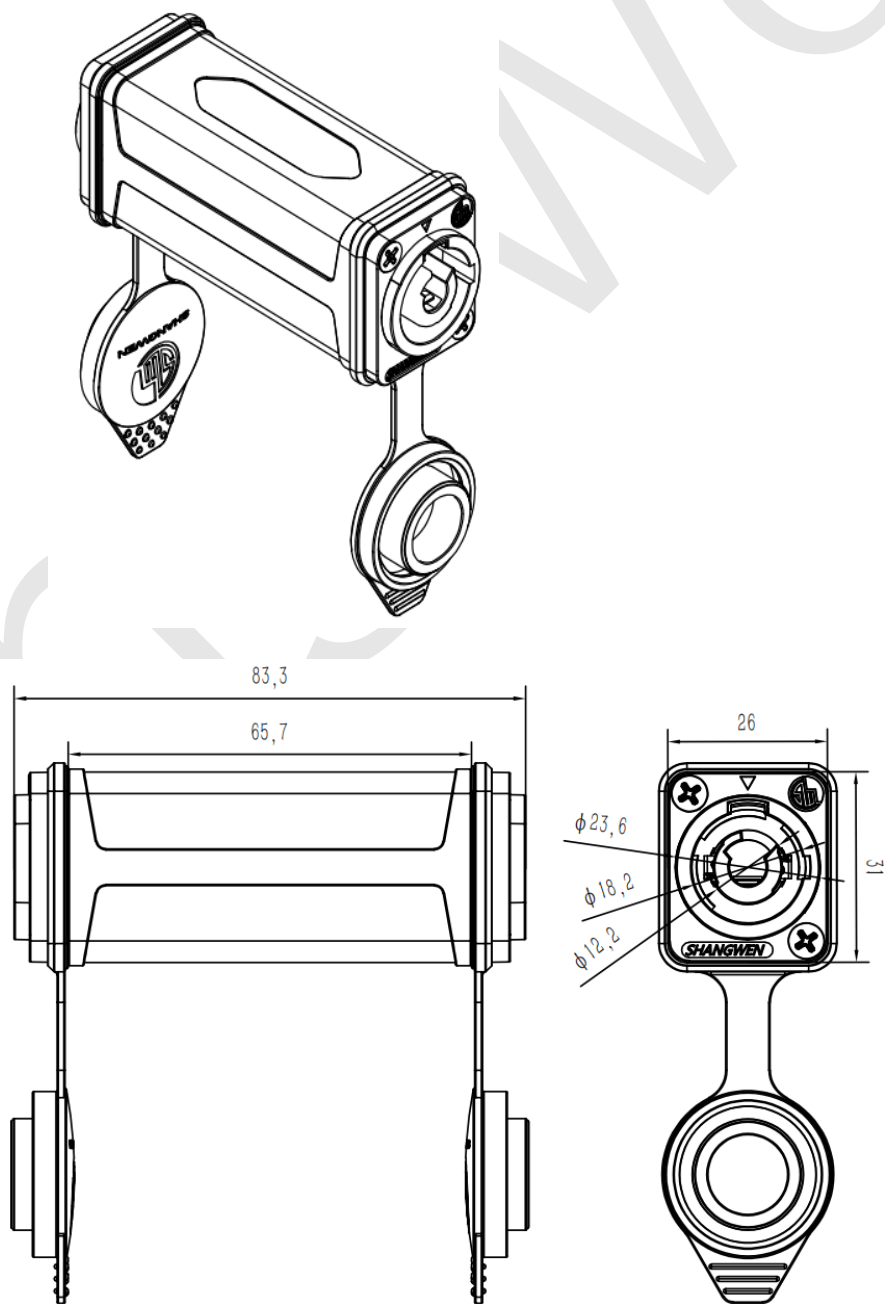
使用寿命 (Service life)	>1000
电源线径 (Power lin)	2.5mm <sup>2</sup>
端子接线方式 (Type of teminals)	Screw type clamping units solder termination 螺旋夹紧和焊接式

#### 3. 材料和环境 (Material and environmental parameters)

外壳 (Shell)	PA
触点 (Contacts)	Cu alloy
触点表面 (Contact surface)	Ag
阻燃等级 (Flame-retardant grade)	UL94-V0
使用温度范围 (Temperature range)	-30°C to +80°C

#### 四、产品外形尺寸 (Product Profile)

SW3MBB-N



Waterproof rubber gasket/mm

